



ДОГОВОР № 12-141819-ЖФ-СОИ-ВО
водоотведения

Санкт-Петербург

" " _____ г.

Государственное унитарное предприятие "Водоканал Санкт-Петербурга", именуемое в дальнейшем организация водопроводно-канализационного хозяйства, в лице руководителя договорного блока филиала ГУП "Водоканал Санкт-Петербурга" "Единый расчетный центр" Киреевой Арины Николаевны, действующей на основании доверенности № 304-д от 24.11.2020, с одной стороны, и Общество с ограниченной ответственностью "Перспектива", именуемое в дальнейшем абонент, в лице генерального директора Берзеговой Яны Викторовны, действующей на основании Устава, с другой стороны, именуемые в дальнейшем сторонами, заключили настоящий договор о нижеследующем:

1. Предмет договора

1.1. По настоящему договору организация водопроводно-канализационного хозяйства, осуществляющая водоотведение, обязуется осуществлять прием сточных вод абонента, образующихся при использовании и содержании общего имущества в многоквартирном доме, указанном в приложении №1 к настоящему договору, в централизованную систему водоотведения и обеспечивать их транспортировку, очистку и сброс в водный объект, а абонент обязуется производить организации водопроводно-канализационного хозяйства оплату водоотведения в сроки, порядке и размере, которые определены в настоящем договоре, соблюдать режим водоотведения.

1.2. Границы балансовой принадлежности и эксплуатационной ответственности объекта объектов централизованных систем водоотведения организации водопроводно-канализационного хозяйства и абонента определены в соответствии с актом разграничения балансовой принадлежности и эксплуатационной ответственности согласно приложению № 2 к настоящему договору.

2. Сроки и режим приема сточных вод

2.1. Датой начала приема сточных вод является 01.02.2022.

2.2. Режим приема сточных вод определен согласно приложению №1 к настоящему договору в соответствии с условиями подключения (технологического присоединения) к централизованной системе водоотведения.

3. Порядок осуществления учета принимаемых сточных вод, сроки и способы предоставления организации водопроводно-канализационного хозяйства показаний приборов учета

3.1. Абонент обеспечивает учет сброшенных в централизованную систему водоотведения (систему коммунальной канализации) сточных вод.

3.2. В отношении многоквартирного дома, не оборудованного коллективным (общедомовым) прибором учета сточных вод, а также в случае выхода из строя, утраты ранее введенного в эксплуатацию коллективного (общедомового) прибора учета сточных вод или истечения срока его эксплуатации, объем принятых (отведенных) сточных вод, подлежащий оплате абонентом по настоящему договору, определяется исходя из объемов холодной (питьевой) и горячей воды, поставленной в расчетный период (расчетный месяц) по договору ресурсоснабжения в многоквартирный дом, в соответствии с Правилами, обязательными при заключении управляющей организацией или товариществом собственников жилья либо жилищным кооперативом или иным специализированным потребительским кооперативом договоров с ресурсоснабжающими организациями, утвержденными постановлением Правительства Российской Федерации от 14.02.2012 №124.

3.3. Абонент не позднее 26-го числа текущего месяца предоставляет организации водопроводно-канализационного хозяйства факсимильной связью, телефонограммой, по электронной почте billerc@vodokanal.spb.ru, через сервис «Личный кабинет» информацию, необходимую для начисления платы за водоотведение, в том числе:

- о показаниях коллективных (общедомовых) приборов учета сточных вод (при наличии);
- о показаниях коллективных (общедомовых) приборов учета холодной (питьевой) и горячей воды, снятых в период с 23 по 25 число расчетного месяца;
- о показаниях индивидуальных приборов учета холодной и горячей воды (при предоставлении таких показаний собственниками помещений в многоквартирном доме и нанимателями жилых помещений по договорам социального найма или договорам найма жилых помещений государственного либо муниципального жилищного фонда в данном доме);
- об объемах горячей воды, потребленной в многоквартирном доме при отсутствии коллективных (общедомовых) приборов учета горячей воды, на основании информации теплоснабжающей организации;

Руководитель филиала
"Единый расчетный центр"
_____ г.г. дог. № 12-141819-ЖФ-СОИ-ВО

- об объемах водоотведения лиц, водоотведение объектов которых осуществляется через внутридомовые инженерные системы многоквартирного дома, указанного в Приложении №1 к настоящему договору.

Предоставленная абонентом информация принимается организацией водопроводно-канализационного хозяйства для расчетов по настоящему договору.

На момент заключения настоящего договора лицом, ответственным за передачу сведений организации водопроводно-канализационного хозяйства, является: Татарский Владимир Владимирович, тел. 8 (812) 677-70-23.

Организация водопроводно-канализационного хозяйства вправе запросить сведения о количестве потребленной абонентом горячей воды за соответствующий период непосредственно у теплоснабжающей организации и принять их для осуществления расчетов по настоящему договору.

Организация водопроводно-канализационного хозяйства предоставляет абоненту информацию о показаниях индивидуальных приборов учета при предоставлении таких показаний собственниками или пользователями помещений в многоквартирном доме организации водопроводно-канализационного хозяйства.

3.4. Организация водопроводно-канализационного хозяйства вправе ежемесячно проверять правильность снятия абонентом показаний приборов учета и представления организации водопроводно-канализационного хозяйства сведений об объемах полученной холодной (питьевой) и горячей воды (снимать контрольные показания приборов учета абонента). По результатам проверки составляется акт обследования и снятия контрольных показаний.

3.5. В целях обеспечения надлежащего учета сброшенных сточных вод абонент обязан:

3.5.1. Обеспечивать беспрепятственный доступ представителей организации водопроводно-канализационного хозяйства к коллективным (общедомовым) приборам учета в случаях и порядке, предусмотренных законодательством Российской Федерации.

3.5.2. Не допускать без согласования с организацией водопроводно-канализационного хозяйства реконструкцию или ввод в эксплуатацию новых канализационных сетей, сооружений и устройств на них, изменение схем и обвязки узла учета, замену приборов учета, присоединение к внутридомовым инженерным сетям объектов капитального строительства, временных сооружений. Указанные изменения оформляются дополнительным соглашением к настоящему договору или новым договором.

4. Сроки и порядок оплаты по договору

4.1. Оплата по настоящему договору осуществляется абонентом по установленным на соответствующий период регулирования тарифам (применяемым в соответствующем расчетном периоде ценам) на водоотведение.

4.2. Стоимость сточных вод, подлежащих оплате абонентом, рассчитывается исходя из объема сточных вод, определенного за расчетный период в соответствии с условиями настоящего договора, и тарифа на водоотведение, установленного исполнительным органом государственной власти.

Изменение тарифов на водоотведение не требует внесения изменений в настоящий договор.

Расчетный период, установленный настоящим договором, равен одному календарному месяцу.

4.3. Расчеты по настоящему договору производятся в следующем порядке:

Организация водопроводно-канализационного хозяйства выставляет расчетный документ (платежное требование) в банк, обслуживающий организацию водопроводно-канализационного хозяйства (банк получателя средств), и поручает ему получить от абонента платеж и зачислить денежные средства на расчетный счет организации водопроводно-канализационного хозяйства. Денежные средства списываются со счета абонента в порядке акцепта.

Счет-фактура, расшифровка счета-фактуры за поданный ресурс составляются организацией водопроводно-канализационного хозяйства в электронной форме и направляются абоненту через информационно-телекоммуникационные сети посредством системы электронного документооборота с использованием электронной подписи через оператора электронного документооборота.

На момент заключения настоящего договора оператором электронного документооборота, через которого организация водопроводно-канализационного хозяйства направляет счет-фактуру, расшифровку счета-фактуры, является общество с ограниченной ответственностью "Компания "Тензор" (ИНН 7605016030, ОГРН 1027600787994) (далее по тексту - Оператор электронного документооборота).

Настоящим пунктом стороны признают, что электронные документы (счет-фактура, расшифровка счета-фактуры), подписанные электронной подписью уполномоченного представителя организации водопроводно-канализационного хозяйства в порядке, установленном требованиями законодательства, равнозначны документам на бумажных носителях (в письменной форме), подписанным собственноручной подписью уполномоченного представителя организации водопроводно-канализационного хозяйства.

Для получения счет-фактуры, расшифровки счет-фактуры в электронной форме посредством системы электронного документооборота абонент обязан заключить соглашение с оператором электронного документооборота, который может обеспечить их получение от Оператора электронного документооборота или регистрируется через Оператора электронного документооборота на интернет-портале www.sbis.ru.

Организация водопроводно-канализационного хозяйства обеспечивает конфиденциальность ключа электронной подписи.

Сторона по требованию другой стороны в течение одного рабочего дня предъявляет сертификат ключа проверки электронной подписи или квалифицированный сертификат.

Разные экземпляры одного и того же документа могут быть оформлены сторонами, как в электронной форме, так и на бумажном носителе (в письменной форме).

В случае изменения оператора электронного документооборота организация водопроводно-канализационного хозяйства направляет абоненту уведомление за 30 дней до его изменения посредством электронного документооборота или на бумажном носителе. Внесение изменений в настоящий договор не требуется.

Отношения сторон по электронному документообороту с использованием электронной подписи регулируются Федеральным законом от 06.04.2011 №63-ФЗ "Об электронной подписи", иными нормативными правовыми актами Российской Федерации.

Датой оплаты считается дата поступления денежных средств на расчетный счет организации водопроводно-канализационного хозяйства.

4.4. Абонент обязан своевременно оплатить организации водопроводно-канализационного хозяйства сброшенные сточные воды.

Срок оплаты расчетного документа составляет пятнадцать календарных дней со дня его выставления в банк, обслуживающий организацию водопроводно-канализационного хозяйства (банк получателя средств).

Абонент вправе произвести предварительную оплату сточных вод на расчетный счет, указанный организацией водопроводно-канализационного хозяйства. В случае внесения предварительной оплаты абонент обязан произвести организации водопроводно-канализационного хозяйства доплату с учетом фактического объема водоотведения, изменения тарифов.

4.5. Перерасчет объемов сточных вод, подлежащих оплате абонентом, при наличии оснований, предусмотренных законодательством Российской Федерации, осуществляется организацией водопроводно-канализационного хозяйства в последующих расчетных периодах.

4.6. Организация водопроводно-канализационного хозяйства предоставляет абоненту информацию о его задолженности по оплате сточных вод на 1-е число месяца, следующего за расчетным, через сервис «Личный кабинет». Акт сверки расчетов составляется сторонами не реже 1 раза в квартал.

5. Ответственность сторон

5.1. В случае неисполнения или ненадлежащего исполнения обязательств по настоящему договору сторона, нарушившая обязательство, обязана возместить причиненный этим нарушением реальный ущерб.

5.2. В случае несвоевременной и (или) неполной оплаты абонентом счета в срок, установленный пунктом 4.4 настоящего договора, организация водопроводно-канализационного хозяйства вправе начислить пени.

Пени начисляются в размере одной трехсотой ставки рефинансирования Центрального банка Российской Федерации, действующей на день фактической оплаты, от не выплаченной в срок суммы за каждый день просрочки начиная со дня, следующего за днем наступления установленного срока оплаты, по день фактической оплаты, произведенной в течение шестидесяти календарных дней со дня наступления установленного срока оплаты, либо до истечения шестидесяти календарных дней после дня наступления установленного срока оплаты, если в шестидесятидневный срок оплата не произведена.

Начиная с шестидесяти первого дня, следующего за днем наступления установленного срока оплаты, по день фактической оплаты, произведенной в течение девяноста календарных дней со дня наступления установленного срока оплаты, либо до истечения девяноста календарных дней после дня наступления установленного срока оплаты, если в девяностодневный срок оплата не произведена, пени уплачиваются в размере одной стотридцатой ставки рефинансирования Центрального банка Российской Федерации, действующей на день фактической оплаты, от не выплаченной в срок суммы за каждый день просрочки.

Начиная с девяносто первого дня, следующего за днем наступления установленного срока оплаты, по день фактической оплаты пени уплачиваются в размере одной стотридцатой ставки рефинансирования Центрального банка Российской Федерации, действующей на день фактической оплаты, от не выплаченной в срок суммы за каждый день просрочки.

Итого: 2000 руб. 00 коп.

Сумма в рублях: 2000

Сумма в копейках: 00

Итого: 2000 руб. 00 коп.

Начисленные пени выставляются отдельным расчетным документом, предъявляемым организацией водопроводно-канализационного хозяйства к оплате в последующем расчетном периоде, в порядке, предусмотренном пунктом 4.3 настоящего договора.

5.3. Организация водопроводно-канализационного хозяйства прекращает или ограничивает водоотведение в случаях, предусмотренных законодательством Российской Федерации.

5.4. Организация водопроводно-канализационного хозяйства несет ответственность прием сточных вод на границе эксплуатационной ответственности сторон, установленной в приложении №2 к настоящему договору.

При наличии жалоб на качество приема сточных вод абонент сообщает об этом организации водопроводно-канализационного хозяйства в письменной форме, а также по телефону "Горячей линии" организации водопроводно-канализационного хозяйства (на момент заключения настоящего договора телефон "Горячей линии": (812) 305-09-09).

При поступлении жалобы на качество приема сточных вод организация водопроводно-канализационного хозяйства совместно с абонентом проводит обследование систем водоотведения с составлением акта обследования систем водоотведения.

Контроль качества приема сточных вод организацией водопроводно-канализационного хозяйства осуществляется на границе эксплуатационной ответственности сторон (в зоне эксплуатационной ответственности организации водопроводно-канализационного хозяйства).

При отсутствии представителя абонента и при наличии технической возможности организации водопроводно-канализационного хозяйства самостоятельно производит обследование систем водоотведения.

В случае предоставления организацией водопроводно-канализационного хозяйства услуг водоотведения ненадлежащего качества организация водопроводно-канализационного хозяйства осуществляет перерасчет за оказанные услуги водоотведения, а также несет ответственность в соответствии с действующим законодательством.

6. Прочие условия

6.1. Абонент обязан осуществлять содержание внутридомовых инженерных систем, являющихся общим имуществом собственников помещений в многоквартирном доме, обеспечивать постоянную готовность инженерных коммуникаций, приборов учета и другого оборудования, входящих в состав общего имущества собственников помещений в многоквартирном доме, к предоставлению коммунальной услуги по водоотведению.

6.2. Абонент обязан обеспечивать беспрепятственный доступ представителей организации водопроводно-канализационного хозяйства к осмотру и проведению эксплуатационных работ на транзитных водопроводных и канализационных сетях, водоводах, коллекторах, проходящих по территории абонента.

Абонент обязан обеспечивать организации водопроводно-канализационного хозяйства доступ к общему имуществу в многоквартирном доме для осуществления мероприятий по приостановке или ограничению предоставления коммунальных услуг собственникам помещений в многоквартирном доме и нанимателям жилых помещений по договорам социального найма или договорам найма жилых помещений государственного либо муниципального жилищного фонда в данном доме.

6.3. Абонент по заявлению организации водопроводно-канализационного хозяйства приостанавливает или ограничивает водоотведение в отношении нежилого помещения в многоквартирном доме при наличии задолженности по договору водоотведения, заключенному между собственником нежилого помещения и организацией водопроводно-канализационного хозяйства, либо отсутствии письменного договора с организацией водопроводно-канализационного хозяйства, если оборудование нежилого помещения присоединено к внутридомовым инженерным сетям многоквартирного дома.

6.4. Абонент обязан в течение 7 дней уведомлять организацию водопроводно-канализационного хозяйства об изменении способа управления или изменении лица, осуществляющего управление многоквартирным домом, указанным в приложении № 1 к настоящему договору, а также об изменении реквизитов, правового статуса, организационно-правовой формы абонента.

Абонент обязан в течение 7 дней уведомлять организацию водопроводно-канализационного хозяйства об изменении собственника (нанимателя) помещения в многоквартирном доме при наличии такой информации.

6.5. Организация водопроводно-канализационного хозяйства обязана обеспечить обслуживание и эксплуатацию канализационных сетей в пределах границ эксплуатационной ответственности организации водопроводно-канализационного хозяйства, установленных в приложении №2 к настоящему договору.

6.6. Стороны обязаны незамедлительно информировать друг друга о выявлении несанкционированного подключения к внутридомовым инженерным системам многоквартирного дома, указанного в приложении №1 к настоящему договору, проводить мероприятия по ликвидации такого подключения в порядке, предусмотренном законодательством Российской Федерации.

Сведения о многоквартирном доме, приборах учета, режим приема сточных вод

№ п/п	Многоквартирный дом	Сведения
1	Адрес	193318, Санкт-Петербург, Латышских Стрелков ул., д. 15, корп. 2, лит. А
2	Общая площадь помещений, входящих в состав общего имущества многоквартирного дома (кв.м)	1779
2.1	Площадь многоквартирного дома, предназначенная для размещения транспортных средств (машино - места, подземные гаражи и автостоянки, предусмотренные проектной документацией) (кв.м)	—
3	Нежилые помещения, номер, объем водоотведения от холодной (питьевой) и горячей воды (куб.м/мес.)	Нежилое помещение 193318, Санкт-Петербург, Латышских Стрелков ул., д. 15, корп. 2, лит. А, пом. 15-Н объем водоотведения от холодной (питьевой) воды: - куб.м/мес.; объем водоотведения от горячей воды: - куб.м/мес.
4	Тариф	Исполнители коммунальных услуг/Прочие
5	Количество и диаметры канализационных выпусков (мм)	—
6	Объем водоотведения холодной воды от многоквартирного дома (куб.м/мес.)	4 180.94
7	Наличие коллективного (общедомового) прибора учета холодной (питьевой) воды	да
8	Наличие стороннего источника холодной (питьевой) воды (наименование стороннего источника, его адрес, реквизиты договора)	—
9	Наличие приборов учета холодной (питьевой) воды из стороннего источника водоснабжения, объем водоотведения от использования холодной (питьевой) воды из стороннего источника водоснабжения (куб.м/мес.)	—
10	Источник горячего водоснабжения	ГУП «ТЭК СПб»
11	Наличие приборов учета горячей воды	да
12	Объем водоотведения от использования горячей воды (куб.м/мес.)	2 160.62
13	Объем водоотведения при использовании и содержании общего имущества в многоквартирном доме (куб.м/мес.)*	158.331
13.1	Объем водоотведения, используемый для помещения многоквартирного дома, предназначенного для размещения транспортных средств (куб.м/мес.)	—
13.2	Приборы учета питьевой и горячей воды помещений многоквартирного дома, предназначенных для размещения транспортных средств	—

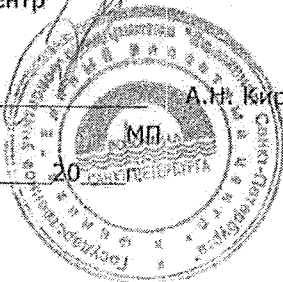
14	Объекты, водоотведение которых осуществляется через внутридомовые инженерные сети многоквартирного дома (наименование, адрес, правообладатель, договор водоотведения)	—
15	Объем, принимаемый от объектов, указанных в пункте 14 (куб.м/мес.)	—

*Расчитан исходя из норматива потребления холодной и горячей воды в целях содержания общего имущества в многоквартирном доме, утвержденного исполнительным органом государственной власти Санкт-Петербурга.

Подписи сторон:

Организация водопроводно-канализационного хозяйства

Руководитель договорного блока филиала ГУП "Водоканал Санкт-Петербурга" "Единый расчетный центр"



А.Н. Киреева

" "

Абонент

Генеральный директор

Я.В. Берзегова

МП

" " 20__ г.

АКТ

РАЗГРАНИЧЕНИЯ БАЛАНСОВОЙ ПРИНАДЛЕЖНОСТИ И ЭКСПЛУАТАЦИОННОЙ ОТВЕТСТВЕННОСТИ СТОРОН ПО КАНАЛИЗАЦИОННЫМ СЕТЯМ

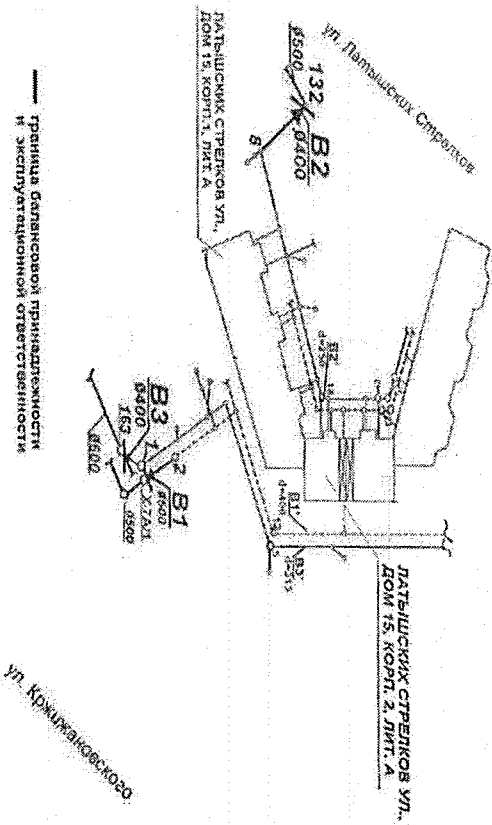
№ 12.93494

Государственное унитарное предприятие "Водоканал Санкт-Петербурга", именуемое в дальнейшем организация водопроводно-канализационного хозяйства, в лице руководителя договорного блока филиала ГУП "Водоканал Санкт-Петербурга" "Единый расчетный центр" Киреевой Арины Николаевны, действующей на основании доверенности № 304-Д от 24.11.2020, с одной стороны и Общество с ограниченной ответственностью "Перспектива", именуемое в дальнейшем абонент, в лице генерального директора Берзоговой Яны Викторовны, действующей на основании Устава, с другой стороны, составили настоящий акт о том, что присоединение к централизованной системе водоотведения организации водопроводно-канализационного хозяйства отсутствует.

Выпуски в сторонние объекты

№ вып.	Диам вып.	Адрес выпуска	№ кол. на точке присоед.	№ контр. колодца	Характеристика приемника сточных вод		Диам вып. аб.
					Наименование	Код абон.	
1'	400	Санкт-Петербург, Латышских Стрелков ул., д. 15, корп. 2, лит. А	12	—	Многоквартирный дом 193318, Санкт-Петербург, Латышских Стрелков ул., д. 15, корп. 1, лит. А (Общество с ограниченной ответственностью "Строй-Сити")	17391/11Р	1 500
2'	250	Санкт-Петербург, Латышских Стрелков ул., д. 15, корп. 2, лит. А	18	—	Многоквартирный дом 193318, Санкт-Петербург, Латышских Стрелков ул., д. 15, корп. 1, лит. А (Общество с ограниченной ответственностью "Строй-Сити")	17391/11Р	2 400
3'	315	Санкт-Петербург, Латышских Стрелков ул., д. 15, корп. 2, лит. А	5	—	Многоквартирный дом 193318, Санкт-Петербург, Латышских Стрелков ул., д. 15, корп. 1, лит. А (Общество с ограниченной ответственностью "Строй-Сити")	17391/11Р	3 400

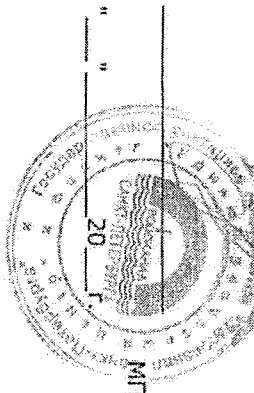
СТРУКТУРНАЯ СХЕМА



Настоящий акт составлен в двух подлинных экземплярах, имеющих одинаковую юридическую силу, один из которых находится у организации водопроводно-канализационного хозяйства, один - у абонента.

Организация водопроводно-канализационного хозяйства

Руководитель договорного блока филиала ГУП "Водоканал Санкт-Петербурга" "Единый расчетный центр"



МП

А.Н. Киреева

Подписи сторон:

Абонент

Генеральный директор

" ____ " _____ 20 ____ г.

МП

Я.В. Берзегова